
Mietkatalog 2018



wir sind Ihre Freizeit.

Inhaltsverzeichnis

Licht statisch	5
Licht beweglich	10
Strobo, Nebel	14
Lichtsteuerung	17
Audio-Anlagen	23
Rigging	33
Strom	40
Video	45
Decor	49
Mietbedingungen	50
Preise und Rabatte	51
Öffnungszeiten	51
Adresse	51
Situationsplan	52

Dimmer 2.3 kW

DIMMDP

Showtech Single PD-1 (MKII)

1 Channel DMX Dimming/Switch Pack

- Eingangsspannung: 230V AC, 50Hz
- Anschlüsse: 3-poliger DMX-Anschluss, Ein/Ausgang
- 50 mm Dimmereglern
- DMS-Kanäle: 1 Kanal
- Gehäuse: Metall & flammfester Kunststoff
- Farbe: Grau
- Sicherung: F10L/250V
- Abmessungen: 100x80x195 mm (LxBxH)
- Gewicht: 1.4 Kg

Gew: 1.4 kg

CHF 15.00

**Dimmer Showtec LP-416**

DIMMLP

Der LP-416 ist ein kompakter Lichtcontroller mit sehr praktischen Funktionen:

- 4-Kanal-Chaser mit max- 16A
- Hintergrundfunktion
- 9 Voreingestellten Programme
- 5 Modi: Dimmerwert halten, Soundpegel halten, Programm in Musiktaktung abspielen, Programmgeschwindigkeit, Musiktaktung über Audioeingang
- Mater- und Kanal-Dimmregler
- Musiktaktung
- Stromversorgung: AC 220V-240V, 50/60 Hz
- Leistungsaufnahme: Insgesamt max. 16A, Max. 8A pro Kanal
- Netzanschluss: kabel ohne Anschlüsse
- Ausgangsleistung: 5A pro Kanal, 16A max.
- Ausgangsanschluss: 4 x Schuko
- Anloger Ausgan: 0-10V, 8-poliger DIN-Anschluss
- Audio-Ausgang: XLR, Cinch
- Sicherung: F8A 250V 6x32mm
- Abmessung: 483 x 130 x 135 mm (LxBxH)
- Gewicht: 5.5 kg

Gew: 5.5 kg

CHF 25.00



Mischpult PHONIC MX202 DJM202

Beim Phonic MX202 handelt es sich um einen einfach zu bedienenden 2-Kanal DJ-Mixer mit bis zu 7 Eingängen (2 x Phono, 4 x Line und 1 x Mikrofon). Er verfügt über einen Crossfader, eine regelbaren Master-Ausgang sowie einen Kopfhöreranschluss

Anschluss: Typ12 230V

Gew: 2.3 kg P: 10 W CHF 30.00



Licht statisch

Pin-Spot PAR36

PIN

35W Halostarpunktstrahler, montiert in einem Metallgehäuse mit Montagewinkel. Geeignet als Bar oder Hintergrundbeleuchtung.

Sehr enger Abstrahlwinkel, in 4 m Entfernung wird ein ca. 30 cm großer Lichtkreis abgebildet.

Anschluss: Typ12 230V

Gew: 1.3 kg P: 35 W CHF 6.00



Targetti-Fluter

TARG

60-100W Fluter weiss, mit Farbfiltern, Befestigungs-klammer, Spiralkabel mit Ausschalter, Torblende.

Anschluss: Typ12 230 Volt

Gew: 1.0 kg P: 100 W CHF 6.00



Fluter 500Watt weiss

FLUTER

Flutlichtscheinwerfer weiss, IP65. Geeignet für Aussenanwendungen.

Anschluss: Typ12 230 Volt

Gew: 2.0 kg P: 500 W CHF 6.00



PAR64 Lampe Raylight

LAMP64

PAR 64 Lampe bestückt mit Raylight-Reflektor und Farbfilterhalter

Anschluss: Typ12 230 Volt

Gew: 1.8 kg P: 500 W CHF 11.00



Theaterspot ARCO

ARCO

Theaterspot für Theater, Bühnen, Mehrzweckräume etc...

Der Allzweckscheinwerfer schlechthin!

Lampe: Halogen 1000W

Einsatzdistanz: 5 - 16 m

Abstrahverhalten: 11°-53°

Abmessung H x B x T: 310x 425x375 mm

Anschluss: T12 230V

Gew: 9.0 kg P: 1000 W CHF 30.00

**Blinder 4x 650W**

BLND4

Professioneller Bühnenscheinwerfer bestückt mit vier Lampen 120V 650Watt. Das linke und rechte Lampenpaar ist separat schwenkbar. Verkabelt auf zwei getrennten Stromkreise.

Stromanschluss: 2x Typ12 230V 1200Watt

Gew: 6.6 kg P: 2400 W CHF 60.00

**Verfolger Griven**

FOLOW

Leistungsstarker Verfolger für mittlere bis grössere Distanzen (ca 15-35m). Lichtstarke 1200 Watt Entladungslampe, mechanischer Dimmer und Blackout, Irisblende, Farbwechsler. Inkl. Stativ.

Höhe des Stativs: 150cm

Anschluss Typ12 230V

Grösse: 35x97x51 cm

Gew: 67.0 kg P: 1200 W CHF 200.00

**UV Leuchte TLD36W**

UV

SlimLine-FI-Armatur ausgerüstet mit einer 120cm langen 36Watt UV- oder farbigen Röhre. Verpackt in Flight-Case zu 4 Stück.

Anschluss: Typ12 230V

Gew: 1.0 kg P: 40 W CHF 11.00

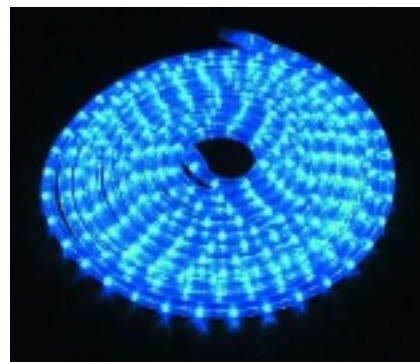


Lichtschlauch 10m LED blau LSBLAU

Die besondere Deko, Super Gestaltungsmöglichkeiten. Wenn man diesen Lichtschlauch in eine Alutrasverse verlegt, leuchtet die komplette Traverse in der entsprechenden Farbe... sieht wirklich TOP aus! Blauer Lichtschlauch mit 12mm Durchmesser für Innen und Aussen IP44 10m lang mit 360 Birnchen.

Anschluss: Typ12 230V

Gew: 1.8 kg P: 24 W CHF 40.00

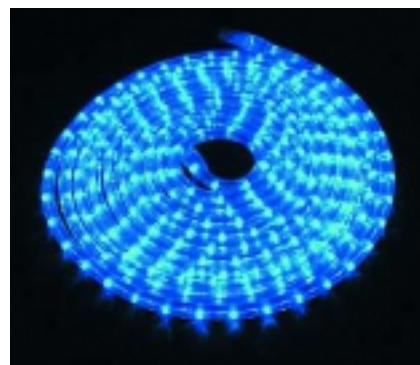


Lichtschlauch 6m LED blau LSBLA6

Die besondere Deko, Super Gestaltungsmöglichkeiten. Wenn man diesen Lichtschlauch in eine Alutrasverse verlegt, leuchtet die komplette Traverse in der entsprechenden Farbe... sieht wirklich TOP aus! Blauer Lichtschlauch mit 12mm Durchmesser für Innen und Aussen IP44 6m lang mit 216 Birnchen.

Anschluss: Typ12 230V

Gew: 1.0 kg P: 14 W CHF 30.00



Punktstrahlerbank gross PSBGR

10 PAR36 Halostar à 35W. Zusammenklappbar. Inkl. 5m Kabel Typ12 230V.

Info:

Mehrere Punktstrahlerbänke ergeben in den verschiedensten Anordnungen, angesteuert mit einem Lichtcomputer, einen gigantischen Lichteffect, welcher den ganzen Raum zu füllen vermag. Dies zu einem sehr günstigen Preis!

Gew: 15.7 kg P: 350 W CHF 20.00



Punktstrahlerbank klein

PSBKL

5 PAR36 Halostar à 35W, total. Inkl. 5m Kabel Typ12 230V.

Info:

Mehrere Punktstrahlerbänke ergeben in den verschiedensten Anordnungen, angesteuert mit einem Lichtcomputer, einen gigantischen Lichteffect, welcher den ganzen Raum zu füllen vermag. Dies zu einem sehr günstigen Preis!

Gew: 8.0 kg P: 175 W CHF 10.00

**4er Punktstrahlerrohr**

PST4

4 Halostar 35Watt Punktstrahler montiert auf ein 50mm Aluminiumrohr. Kann mit Drehkuppler (Artikel "SCLAMP") an Traversen montiert werden.

Anschluss: Typ12 230V

Gew: 4.0 kg P: 140 W CHF 25.00

**PAR64 Raylights 6er Bar**

PAR64

6 Stk. PAR 64 Gehäuse Alu poliert mit Raylight Reflektor und 500W Brenner, montiert auf 2m Aluprofil mit integriertem 6-Kanal-Dimmer. Ansteuerung durch "LUMINOUS", "LC2412", "VECTOR" oder andere Lichtsteuergeräte mit DMX512 Ausgang.

Jeweils zwei Balken in Flight-Case verpackt.

Anschluss: Typ15 3x400V

Gew: 23.8 kg P: 3000 W CHF 85.00

**Floodbox-Set 4 farbig**

FBOX

Set bestehend aus 2x PL4 Floodbox 30° 4-farbig mit 8x250W mit Adapter für Boxenstativ, Steuerung für manuellen und automatischen Betrieb. Ideal zum beleuchten von Tanzflächen, Partyräumen und kleinen Bühnen. Anschluss über hausüblichen Typ13 Stecker.

(Mietpreis ohne Stative)

Gew: 13.0 kg P: 2300 W CHF 100.00



Griven Kolorclip

KOLORC

Der Kolorclip ist ein Farbwechsler, mit welchem Farbakzente im Innen- und Aussenbereich gesetzt werden können. Mit einer langlebigen 150 W CMD/SA Entladungslampe, einem elliptischen Reflektor und einem Farbrad mit 8 Farben, ermöglicht der Kolorclip vielfältige Anwendungen.

Gesteuert wird der Kolorclip über DMX512 oder interne Automatikprogramme. Auch können mehrere Kolorclip im Master/Slave Betrieb aneinander gekoppelt werden.

Gew: 9.0 kg P: 200 W CHF 70.00



Scheinwerfer HPI 400W

COL400

Aussenscheinwerfer Philips RVP351-Tempo3 mit 400W HPI Entladungslampe. Dieser Scheinwerfer ist erhältlich mit einer weissen, grünen oder blauen Lampe. Dank der Entladungslampe ist er sehr lichtstark bei geringer Stromaufnahme.

Dieses Gerät lässt sich ideal einsetzen zur Beleuchtung von Vorplätzen und Fassaden. Mit der grünen Lampe eignet es sich hervorragend zum Anstrahlen von Bäumen.

Mit 5m GPUR Anschlusskabel, Stecker Typ12 230V.

Gew: 8.8 kg P: 494 W CHF 70.00



Licht beweglich

Aligatore

ALI

Ein Gerät mit im Takt zur Musik wippenden farbigen Lichtebenen. Das Gerät ist mit einer 500W Halogenlampe ausgerüstet.

Ein idealer Lichteffect für kleine bis mittlere Räume.

Anschluss: Typ12 230V

Gew: 9.0 kg P: 500 W CHF 40.00



Superfun II

SUFUN

Mit nur einem Gerät ist es Ihnen möglich, gleichzeitig oder einzeln Fächer, Strahlen oder Doppelstrahlen im Rhythmus zur Musik durch den Raum schwenken zu lassen. Für diesen Effekt benötigen Sie gewöhnlich 3 Geräte. Wir bieten Ihnen das alles nun in Einem !

Fächer : 10 farbige Linsen 2 x 10 Strahlen

Lampen: 2x500W und 1x800W

Gew: 12.3 kg P: 1800 W CHF 60.00



Moon-Set

MOON

Moonflower-Set bestehend aus einem Master- und 3 Slave-Geräten. Inkl. Fernbedienung, Kabeln und Transportkiste.

Der Ideale Effect für kleine Räume und Partys.

Gew: 11.0 kg P: 1200 W CHF 100.00



Flammenprojektor

FLAMM

Sehr realistischer Flammen Effect, ideal für Deko-Zwecke.

Das Gerät erzeugt in 3m Abstand eine Flammenteppich von ca. 1,7m Breite und 1,7m Höhe einstellbarer Focus und Geschwindigkeit.

Abmessungen (LxBxH) 36x25x14cm

Anschluss: Typ12 230V

Gew: 7.0 kg P: 250 W CHF 40.00



Stardust HMI575

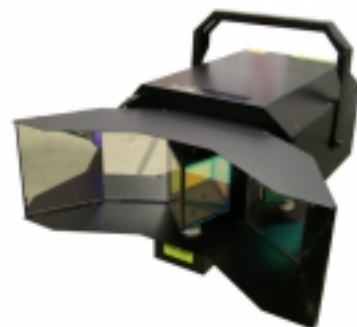
STAR

Ein Effekt der Ihnen dem Atem raubt! Ein Flowereffekt der Spitzenklasse. Mit innovativem DICRO-Prisma 10 Farben 80 Strahlen, HMI 575 Lampe.

Lampe: HMI575

Anschluss: Typ12 230V

Gew: 21.0 kg P: 850 W CHF 100.00

**Octopus/Asterix/Galaxy**

OCTO

Der super Zentrumseffekt: Eine sehr helle Lichtbogenlampe (HMI 575) strahlt über 8 bewegliche Spiegel auf sich drehende Flower- und Rundspiegelsegmente. Soundgesteuert, Intensive dichroitische Farben, helles Licht, viele verschiedene Programme.

Grösse: 685x800x800 mm

Lampe: HMI575

Anschluss: Typ12 230V 3.6A

Gew: 30.0 kg P: 830 W CHF 100.00

**Roundstar**

ROUND

Ein gigantischer, 3-Dimensionaler Lichttunnel versetzt Sie in neue Effekt-Dimensionen. Mit hoher Lichtstärke und 30° Austrittswinkel simuliert der Round-Star einen superhellen runden Lasertunnel. Musikgesteuert ändern sich die Farben des Tunnels und machen den Effekt zu einem einzigartigen, visuellen Erlebnis!

Anschluss: Typ12 230V

Gew: 14.4 kg P: 300 W CHF 40.00

**Tri-Star Superscan**

TRI

Ein gigantischer 3-Dimensionaler Lichttunnel versetzt Sie in neue Effekt-Dimensionen. Mit hoher Lichtstärke und 30 ° Austrittswinkel simuliert der Tri-Star einen superhellen dreieckigen Lasertunnel. Musikgesteuert ändern sich die Farben des Tunnels und machen den Effekt zu einem einzigartigen, visuellen Erlebnis!

Anschluss: Typ12 230V

Gew: 14.4 kg P: 300 W CHF 40.00



Scanner SC-380

SC380

Der neue superschnelle Scanner mit 15 unterschiedlichen, dichroitisch Farbfilter, 9 rotierenden Gobos, Strobe-, UV- und Prisma-effekt und mechanischem Dimmer.

Daten:

Leistung: 600 VA (Typ12)

Grösse: 48x29x15 cm

Lampe: MSD250 18'000 Lumen

Steuerung über 6 DMX-512 Kanäle

Gew: 13.0 kg P: 322 W CHF 75.00



Moving-Head

MH660

Die Moving Heads der Firma Futurelight verzaubern den kleinen Partyraum ebenso, wie die grosse Mehrzweckhalle. Mit ihren 7 drehbaren Gobos und 12 verschiedenen Farbkombinationen kann jedes nur erdenkliche Lichtgewitter erzeugt werden. Weitere Effekte wie UV, Strobe und Prisma, können auch kombiniert werden. Durch die enorme Schwenkbarkeit (360°/280°) der "Heads" kann nahezu jeder Winkel des Raumes ausgeleuchtet werden. UV-Strobe und Prismaeffekte sind inklusive.

Steuerung: 16 DMX-Kanäle

Lampe: MSD 250W

Anschluss: T12 230V

Gew: 16.0 kg P: 414 W CHF 120.00



Wash 575 XT Moving Head WASH

Das Gerät arbeitet mit einer MSR 575/2 Lampe, die einen entsprechend hohen Output in Kombination mit einem dichroitischen Reflektor und einer 200 mm Fresnellinse garantiert.

Interessante Features sind Frost, Strobe, linearer Dimmer und ein indizierbares und rotierendes Beam Shaping. Ebenso ergibt sich eine Flexibilität bei der Farbgestaltung durch die Kombination aus einer CMY-Farbmischeinheit und einem Farbrad mit festen Farben, full CTO und CTB UV-Filter.

Um absolut weiche Bewegungen zu generieren, werden alle Parameter durch einen integrierten Prozessor kontrolliert und gesteuert.

Der Scheinwerfer arbeitet in allen Bewegungsabläufen optimiert und leise.

Leistungsaufnahme: 900VA

Grösse (HxBxT): 583 x 449 x 467mm (Kopf in der horizontalen Position)

Lampe: MSR 575-2

Steuerung: 16 DMX-512 Kanäle

Anschluss: T12 230V

Gew: 32.0 kg P: 800 W CHF 200.00



Skybeam SKY

Der 'Booster' von LA NOVALIGHT ist der erste Skybeamer mit zusätzlichem Eigeneffekt. Aus Entfernungen von bis zu 6km weisen tollste Lichtkreationen den Weg zu Ihrer Veranstaltung. Mit einer 2500W High-Power Entladungslampe werden Lichtstrahlen projiziert, die in kreisförmig rotieren und darüber hinaus noch zoomen. Für zusätzlichen Pep sorgt sein Schwenkbereich von 180°, dies ermöglicht eine individuelle Ausrichtung. Egal ob Sie den Booster auf dem Dach, mitten im Messegelände, oder in einer grossen Halle platzieren. Nutzen Sie den Himmel als kostenloser Werbeträger.

Anschluss: T12 230V

Gew: 74.0 kg P: 2760 W CHF 250.00



Strobo, Nebel

Stroboskop Viper 1500Watt STROB

Die erste Schlange die blitzt !
Das megahelle Hochleistungs-Stroboskop mit 0-10 Volt DC Input, Superdesign und neuen Features. Inklusiv Fernbediengerät.

Anschluss: Typ12 230V

Gew: 8.3 kg P: 1500 W CHF 40.00



Stroboshow 4x1500W STROB4

Der Technoeffekt, ein Muss für jede Party. 4 Hochleistungsstroboskope rund um die Tanzfläche verteilt, ergeben ein gigantisches Blitzlichtgewitter. Ansteuerung durch einen Lichtcomputer. Das heisst, viele verschiedene Programme, z.B. ein um die Tanzfläche wandernder Blitz führt das Publikum in höhere Dimensionen. Jeweils 4 Geräte mit allen Kabeln verpackt im stabilen Flight-Case. Lampen: XOP15

Gew: 18.0 kg P: 6000 W CHF 130.00



Stroboshow 8x1500W STROB8

Der Technoeffekt, ein Muss für jede Party. 8 Hochleistungsstroboskope rund um die Tanzfläche verteilt, ergeben ein gigantisches Blitzlichtgewitter. Ansteuerung durch einen Lichtcomputer. Das heisst, viele verschiedene Programme, z.B. ein um die Tanzfläche wandernder Blitz führt das Publikum in höhere Dimensionen. Jeweils 4 Geräte mit allen Kabeln verpackt im stabilen Flight-Case. Lampen: XOP15

Gew: 36.0 kg P: 10000 W CHF 240.00

Nebelmaschine Antari Z-800II Z800

Die ideale Nebelmaschine aus dem Hause Antari für kleine bis mittlere Räume. Sie erhalten die Maschine mit einer Fernbedienung mit 10m Kabel und einer **Funkfernbedienung** mit einer Reichweite von bis zu 50 Metern.

Heizelement: 800 Watt
Ausstossvolumen: 85 m³/min.
Tankinhalt: 0.8 Liter
Verbrauch: 83 Min./Liter
Aufwärmzeit: 100 Sekunden

Anschluss: Typ12 230V

Gew: 3.8 kg P: 800 W CHF 40.00



Nebelmaschine Antari Z-1500IIE Z1500

Leistungsstarke, geräuscharme Nebelmaschine mit 1500-W-Heizelement. Kontinuierlicher Nebelausstoss. Metallgehäuse mit Tragegriffen. Heizelement herausnehmbar für schnelle und leichte Reinigung. Herausnehmbarer Tank, Fluidlevel-Anzeige. ECO-Temperatursteuerung. Steuerung per integrierter DMX-Schnittstelle oder beiliegendem kabelgebundenem Steuermodul mit LCD- Anzeige Z-20. Funktionen des Z-20: Timer mit Intervall, Dauer und Nebelmenge; DMX- Startadresse; Dauernebel; manuelle Auslösung.

Excl. Füllung

Anschluss: Typ12 230V

Gew: 15.0 kg P: 1500 W CHF 70.00



Nebelmaschine Antari M-5E M5ES

Leistungsstarke 1500-W-Nebelmaschine für Bühnen- und Touringensätze. Kontinuierlicher Nebelausstoss. Witterungsbeständiges Metallgehäuse mit Tragegriffen. 10 Liter Tankkapazität. Herausnehmbarer Tank, Fluidlevel-Anzeige. Fluidmangel-Schutzschaltung. Steuerung per integrierter DMX-Schnittstelle oder beiliegendem kabelgebundenem Steuermodul mit LCD-Anzeige M-20. Funktionen des M-20: Timer mit Intervall, Dauer und Nebelmenge; DMX-Startadresse; Dauernebel; manuelle Auslösung.

Excl. Füllung.

Anschluss: Typ 12 230V

Gew: 18.0 kg P: 1500 W CHF 70.00



Lichtsteuerung

Krypton Lichtsteuergerät KRYPT

Lichtsteuergerät mit 40 Programmen, Geschwindigkeit einstellbar, oder soundabhängig. 8 Kanal, Ausgang 10V. 19" Einschub 3HE, Alugehäuse. Geeignet für Punktstrahlerbänke, etc. Einfache Bedienung.

Anschluss: Typ12 230V

Gew: 3.5 kg P: 8 W CHF 30.00



Krypton 3 Lichtsteuergerät KRYPT3

Modernes Lichtsteuergerät mit Mikroprozessor-Steuerung. Übersichtliches alphanumerisches LCD-Display für Diagnose, Menüfunktionen und Preview Anzeige. Programmierbarer Filter für Musiktakt, Strobomodus, 50 Programme, 8 Kanäle. Geschwindigkeit einstellbar oder soundabhängig. Geeignet für Stroboshow und Punktstrahlerbänke.

Anschluss: Typ12 230V

Gew: 1.8 kg P: 6 W CHF 30.00



Supremus Lichtsteuergerät SUPR

Supremus, Lichtsteuergerät mit 99 Programmen. Mit 4 unabhängigen Zonen und Monitoranzeige zu je 8 Kanälen. Programmauswahl über Dezimaltastatur und div. Funktionstasten. 70 verschiedene Grundprogramme, jede Zone einzeln schaltbar. Diverse Automatikfunktionen. Takt intern, extern oder soundabhängig. 10V und RS 422 Ausgang. Geeignet für Punktstrahlerbank.

Anschluss: Typ12 230V

Gew: 10.6 kg P: 9 W CHF 40.00



Luminous Lichtsteuergerät LUMI

12 Kanal Lichtmischpult inkl. Powerpacks
Lichtsteuergerät mit 48 Programmen.
Geschwindigkeit manuell oder extern regelbar. 12
Kanäle mit je einem Dimmer und einer Flashtaste,
Masterdimmer, Autodimming. Ausgänge 0-10V und
DMX512. Zur Verwendung mit Dimmerpacks.
Gehäuse 19" 4HE. Als einfacher Lichtmischer
geeignet für Flutlichtanlage, PAR64 Anlage,
Bühnenbeleuchtungen, etc.



Anschluss: Typ12 230V

Gew: 4.8 kg P: 8 W CHF 50.00

DMX-Controller 16-Kan. DMXC

DMX512-Controller mit 17 Scheibepotentiometer.
Mit diesem Steuergerät lassen sich 16 DMX-Kanäle
über Schiebepotentiometer steuern. Sechs komplette
Einstellungen können unabhängig voneinander
abgespeichert und wieder abgerufen werden. Ihre
Einstellungen gehen dank Batteriepuffer beim
Ausschalten nicht verloren.



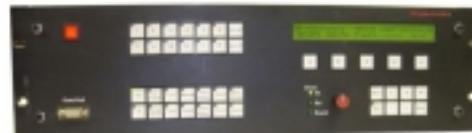
Gew: 2.0 kg P: 3 W CHF 30.00

Moving-Light-Controller MHC

Der Moving Light Controller wurde zur einfachen
Steuerung von beweglichen Scheinwerfern
entworfen. Seine Tastenbelegung kann den
angeschlossenen Geräten angepasst werden. Der
Benutzer kann auf einfache Art neue Programme
erstellen, oder bestehende Programme modifizieren.
Die Tastenbelegung, sowie die Programme können
auf einen PC ausgegeben und von dort auch wieder
eingelesen werden. Die Programme können einzeln,
von Hand, oder in einem definierbaren Zeitrhythmus
abgerufen werden.

Anschluss: Typ12 230V

Gew: 2.0 kg P: 5 W CHF 60.00



SC-380 Controller

SCCON

Kleines, einfach zu bedienendes Steuergerät zu unseren Scannern SC-380. Dieses Gerät steuert vier Scanner voneinander unabhängig. Es können aber beliebig viele SC-380 Scanner angeschlossen werden.

- Regelbare Programmgeschwindigkeit
- 20 fix eingebaute Lichtprogramme
- Lichtfarben wählbar oder via Programm
- Gobos wählbar oder via Programm
- 10 fix eingebaute Programme für den Shutter
- Zwei separate DMX-512 Ausgangsbuchsen

Gew: 1.7 kg P: 2 W CHF 50.00



Lichtmischpult LC2412

LC2412

Das EUROLIGHT LC2412 ist ein professionelles DMX-Lichtmischpult mit 24 Preset-Kanälen, die sich 512 DMX-Kanälen zuordnen lassen. 120 Bühnenbilder können in zehn Speicherbänken gesichert werden. Die integrierte Lauflichtsteuerung mit bis zu 650 Schritten ermöglicht "Sync to Bass Beat" und verfügt über eine frequenzabhängige "Sound to Light"-Funktion. Für sanfte Szenenwechsel sorgen frei wählbare Überblendzeiten. Mit zwei zusätzlichen Multifunktionskanälen können Spezialeffekte wie Nebelmaschinen oder Farbwechsler gesteuert werden.

- 24 Preset-Kanäle, auf 512 DMX-Kanäle zuweisbar
- Bis zu 3 DMX-Kanäle pro Preset-Kanal steuerbar
- 120 Bühnenbilder in 10 Bänken speicherbar
- Lauflichtsteuerung mit bis zu 650 Schritten
- Musiksignalabhängige Lichtsteuerung
- Überblendzeit ist frei einstellbar
- Zwei Spezialkanäle für Effekte
- Intuitiv zu bedienende Solo- und Channel Flash-Funktionen
- Preview-Funktion zum diskreten Editieren und Überprüfen von Memorys und Chases während eines Live-Events
- Dimmer-Steuerung per DMX oder Analogterminal (0/+10 V)
- Beleuchtetes Display und Bedienungselemente für einfache Bedienung in dunklen Bühnensituationen

Anschluss: Typ12 230V

Gew: 12.0 kg P: 13 W CHF 40.00



DMX-Creator Adapterbox DMXBOX

Mit dieser modernen und vielseitigen Software haben Sie ungeahnte Möglichkeiten, um Ihre eigene individuelle Lichtshow zu gestalten. Das System erlaubt, bis zu 128 Geräte (mit je 32 DMX512 Kanälen) gleichzeitig anzusteuern. Mit dem 3D Visual Emulator können Sie sich die Show auch ohne angeschlossene Geräte ansehen.

Sie erhalten von uns im Voraus die Software, um in aller Ruhe Ihre Lichtshow zu programmieren. Empfohlene PC Leistungsmerkmale:
P3 500MHz, 64MB RAM, XGA-Grafikauflösung (1024x768), USB-Anschluss

Gew: 1.0 kg CHF 100.00



DMX-Creator mit PC DMXPC

DMX512-Creator, Adapterbox und 1,6GHz PC

Mit dieser modernen und vielseitigen Software haben Sie ungeahnte Möglichkeiten, um Ihre eigene individuelle Lichtshow zu gestalten. Das System erlaubt, bis zu 128 Geräte (mit je 32 DMX512 Kanälen) gleichzeitig anzusteuern. Mit dem 3D Visual Emulator können Sie sich die Show auch ohne angeschlossene Geräte ansehen.

Sie erhalten von uns im Voraus die Software, um in aller Ruhe ihre Lichtshow zu programmieren. Oder Sie buchen für Ihren Anlass einen Light-Jockey (50.--/Std.) oder Lightshow-Programmierer (120.--/Std.).

Lieferumfang: DMX512-Creator Adapterbox, Software, PC (P4 1.6GHz, 256MB RAM, 20GB HD und 64MB Grafikkarte) , Maus, Tastatur, Flachbildschirm.

Gew: 38.0 kg P: 200 W CHF 250.00



Lichtmischpult Vector orange VECORA

Die VECTOR Serie besteht aus hochwertigen Lichtstellpulten für Theater, Studio und Entertainment. Sie kombiniert die Kontinuität der Compulite Lichtstellanlagen mit modernstem Stand der Computertechnik.

Die Pulte ermöglichen die komfortable und zuverlässige Steuerung von Dimmerkreisen, intelligenten Multifunktionsscheinwerfern, LED-Leuchten, Matrix-Anordnungen sowie Multimedia-Servern. VECTOR-Pulte arbeiten im Netzwerk mit drahtlosen Fernbedienungen, mehreren Konsolen sowie PC's als Fernbedienstelle, Off-Line-Editor oder Havariesystem.

Trotz der hohen Leistungsfähigkeit sind die Anlagen übersichtlich und einfach zu bedienen. Möglich wird dies durch Windows XPe, das als User-Interface eine gewohnte und komfortable graphische Bedienoberfläche liefert. Dadurch kann das Pult intuitiv bedient werden und bleibt offen für zukünftige Updates und Entwicklungen. Für die Echtzeitprozesse der Anlage wird mit einer VX Works Emulation für die entsprechende Geschwindigkeit und Stabilität des Systems gesorgt.

- 2048 DMX-Kanäle an 4 DMX-Ausgängen
- 1 VGA Ausgang für zusätzlichen Touchscreen
- 1 fest integrierter 12.1" Farb-TFT-Touchscreen
- 10 Regler als Playbackmaster und 10 Q-Key Playbacks
- Abmessungen (BxTxH): 663 x 547,7 x 169,7mm

Gew: 14.0 kg P: 66 W CHF 300.00



Touchscreen zu Vector VECSCN

17" Touchscreen Monitor zur Erweiterung der Bedienoberfläche des Vector-Lichtmischpultes.

LCD Grösse / Typ: 17" (432 mm) 4:3 Aktiv Matrix Farb TFT

Aktive Bildfläche: 338 x 270 mm (BxH)

Dimensionen: 434 x 430 x 244 mm (BxHxT)

Empfohlene Auflösung: 1280 x 1024 (SXGA)

Gew: 9.5 kg P: 45 W CHF 80.00



Multicorekabel 50m 4 XLR MC0450

Dieses 4-fach Multicorekabel eignet sich für analoge, wie auch digitale Audiosignale (AES-EBU) und DMX512-Lichtsteuerverbindungen.

Seite A: 4 XLR Stecker 3pol
Seite B: 4 XLR Kupplungen 3pol
Länge: 50m

Gew: 5.5 kg CHF 50.00



Splittbox DMX512 DMXSPL

1 auf 4 DMX-512 Splitbox.

Eingang: XLR 3pol
Ausgänge: 3x XLR 3pol, 1x Klinke

CHF 10.00



512-Kanal-DMX-Testgerät DMXTST

DMX-IN-MODE:

Testet Signale von DMX-Steuergeräten wie DMX-Mixer.

DMX-OUT-MODE:

Testet DMX-Endgeräte wie Scanner Moving-Heads und DMX-Dimmer. Einzelkanal-Adressierung oder Bereichs-Adressierung über zwei Taster. Fade-Funktion (Schweller) 0-100%/100-0% für einzelne Kanäle oder Kanal-Bereiche.

Integrierter XLR-Kabeltester

Tastengesteuertes Menü:

2-zeiliges LC-Display mit Hintergrundbeleuchtung. DMX-Level 0-100%, 0-255 oder 00h-FFh über zwei Taster einstellbar. Auto-Power-Off-Funktion.

DMX-Eingang: 3-Pol-XLR-Stecker

DMX-Ausgang: 3-Pol-XLR-Buchse

Stromversorgung: 9-12V=/300mA über Steckernetzgerät

Abmessungen: 141x58x105mm

Gew: 0.7 kg P: 10 W CHF 40.00



Audio-Anlagen

Aktiv-Lautsprecher 75W PAK108

Stabiles Kunststoffgehäuse, leistungsfähiger 20-cm-Bass (8", mit Alu-Druckgusskorb) und dynamischer 25-mm-Hornhohtöner (1", 34-mm-Spule), der Verstärker verfügt über eine Misch-Eingangssektion. Ein integrierter Limiter optimiert die Betriebssicherheit, ein paralleler Line-Out vervollständigt die Ausstattung dieser Box. Ein kompakter Aktiv-Lautsprecher, der sich als kleiner Monitor, als Sprachverstärker oder auch für die Hintergrundmusik bewährt.

Eingänge: MIC IN (XLR), Line IN (XLR/2xCinch)
Ausgänge: LINE Out (XLR)

Frequenzbereich: 60 - 20'000 Hz
Verstärkerleistung: 75W RMS, 130W Max
Max. Nennschalldruck: 112dB/1m
Abmessungen (BxHxT): 290x405x220mm

Gew: 9.0 kg P: 200 W CHF 40.00



Aktivboxe EV ZLX-15 ZLX15

Aktivboxe EV ZLX-15 Powered inkl. Apparatkabel
Aktiver 2-Weg Lautsprecher.

Technische Daten:

Frequency Range 42 Hz - 20 kHz
Maximum SPL 127 dB
Power Rating 1000 W
Frequency Response 55 Hz - 18 kHz
Coverage (Nominal -6 dB) H 90 °
Coverage (Nominal -6 dB) V 60 °
Connector Type (2) XLR/TRS Combo Jack, (1) 3.5 mm Input, and (1) XLR link Output

Gew: 17.3 kg P: 250 W CHF 70.00



PA-Anlage JBL SR4722X JBLPA

Diese PA Anlage eignet sich gut für die druckvolle Beschallung von Räumen bis zur Grösse einer Turnhalle. Die ungetrübte Klangqualität bis hinab zu einer Frequenz von 50Hz kann in einer Vielzahl von Anwendungen bereits ausreichend sein.

Sie erhalten vier Boxen inklusive Endstufe und allen Kabeln.

Wenn Sie jedoch eine fundamentale Basswiedergabe bis hinab zu einer Frequenz von 34Hz erzielen möchten, lässt sich dieses System mit unseren Electro-Voice MTL-4 Subwoofer-Systemen kombinieren.

Technische Daten pro Boxe SR4722X/F:

Frequenzgang: 50 Hz - 20 kHz

Nennbelastbarkeit: 600 Watt

Impedanz: 8 Ohm

Wirkungsgrad (1W/1m): 95 dB

Abstrahlverhalten: 85° x 85°

Abmessungen H x B x T: 686x486x333 mm

Gewicht: 33,5 kg

Gesamtleistung der Anlage: 2x1200 Watt

Gew: 134.0 kg P: 2500 W CHF 350.00



PA-Anlage EV DeltaMax DELTA

Die Lautsprechersysteme der Electro-Voice DeltaMax™ Serie haben mit ihrer Performance bei kleinsten Abmessungen und ihrer Zuverlässigkeit weltweiten Ruhm erlangt. Die Liste der Orte an denen DeltaMax™-Installationen zum Einsatz kommen, ist nahezu unerschöpflich.

Bei diesem System handelt es sich um ein Prozessor-System. Das heisst, die Daten wie Schwingspulentemperatur und -auslenkung werden durch den Prozessor dauernd überwacht. Die Endstufen werden durch ihn im optimalen Leistungsbereich gefahren und die Boxen vor Überlastung geschützt.

Die Endstufen und Controller sind für eine rasche Inbetriebnahme im Rack steckerfertig verkabelt.

Technische Daten pro Boxe DMS-1152/64:

Frequenzgang: 50 Hz-16 kHz

Nennbelastbarkeit (LF/HF): 600/60 Watt

Impedanz (LF/HF): 8/8 Ohm

Wirkungsgrad (1W/1m): 98/113 dB

Abstrahlverhalten: 60° x 40°

Abmessung H x B x T: 759x450x413mm

Gewicht: 35.4 kg

Musikleistung der Anlage: 2x 1320 Watt

Gew: 250.0 kg P: 3000 W CHF 600.00



Subbass EV MTL-4 B MTL4

Elektro-Voice MTL-4 Subwoofer

Die ideale Ergänzung zu unseren PA-Anlagen, wenn extra starke Bässe gefordert werden.

Komplett mit Endstufe CREST8001.

Frequenzbereich (-3dB): 40 Hz-225 Hz

Nennbelastbarkeit: 1600 Watt

Nennimpedanz: 2x4 Ohm

Schalldruck (1W/1m): 102 dB

Max. Schalldruck: 140 dB

Abstrahlwinkel: 177°x177°(80-160Hz)

Abmessung BxHxT: 914x915x762 mm

Gew: 177.0 kg P: 2500 W CHF 200.00



Megafon mit Handmikrofon MEGA27

- Handmikrofon mit festmontiertem Spiralkabel
- Sprech-Feststelltaste und Lautstärkereger am Mikrofon
- Sirene schaltbar
- Buchse für externen 12-V-Batteriebetrieb
- Pistolengriff, Trageriemen, Kfz-Anschlusskabel
- Lieferung erfolgt ohne Batterien (8x1.5V LR-14 Baby)

Sie erhalten das Gerät verpackt in stabiler Transportkiste.

Gew: 1.7 kg CHF 75.00



Ultra Curve UCURV

- Ultra-musikalischer 2 x 31-Band Grafikequalizer mit "True Response"-Charakteristik
- Hochauflösender Real-Time-Analyzer mit Peak Hold, variabler Integrationszeit, Cursorsmessfunktion und zehn Speicherplätzen
- Integrierter, vollautomatischer FEEDBACK DESTROYER mit intelligenter Signalanalyse für schnellste Feedback-Unterdrückung
- Automatische Raumentzerrung über Mikrofoneingang und eingebauten Rauschgenerator
- Integrierter digitaler "Brickwall"-Limiter mit variablem Schwellwert schützt zuverlässig vor Übersteuerungen und gefährlichen Lautstärkepegeln

Gew: 8.0 kg P: 21 W CHF 50.00



Effektrack mit Weiche, Limiter FXR

Rack mit Frequenzweiche, Equalizer und Limiter
Wird benötigt, in Verbindung mit unseren MTL-4 Boxen, zur Aufteilung des Frequenzbereiches für die Haupt-PA und die Subwoofer.
Enthält ein Behringer Ultra-Curve Pro DSP8024 Equalizer/Analyzer Feedback Destroyer sowie eine EV EX-24 Frequenzweiche.
Betriebsbereit verkabelt auf Buchsenleiste.

Anschluss: Typ12 230V

Gew: 17.0 kg P: 30 W CHF 65.00



Limitier

LIM

Symetrix 425, Stereo Expander, Kompressor, Limiter.
Anschlüsse auf Klinke- und XLR-Buchsen.

Anschluss: Typ12 230V

Gew: 2.4 kg

P: 13 W

CHF 25.00



Soundlevel Kontroller

SNDCTR

Der Apex HERA Sound Level Controller misst den Schalldruckpegel am Veranstaltungsort über ein Mikrofon und registriert die gemessenen Werte im internen Speicher. Dieser kann über eine RS232 Schnittstelle ausgelesen werden. Der aktuelle Pegel wird auf dem Display auf der Frontseite angezeigt.

In Kombination mit dem ARGOS Sound Level Limiter kann der Schalldruckpegel auf einen vorgegebenen Wert begrenzt werden. Hierbei werden nicht wie bei einem herkömmlichen Limiter die Signalspitzen abgeschnitten, sondern die Signalstärke wird bei überschreiten der eingestellten Grenze über einen bestimmten Zeitraum gesamthaft reduziert.

Diese Gerätekombination ist ideal geeignet um die Richtlinien gemäss der Schweizerischen Schall- und Laserverordnung SLV einzuhalten und deren Einhaltung zu dokumentieren.

Gew: 5.5 kg

P: 36 W

CHF 150.00



Ev DC-One digital Controller DCONE

Basierend auf einer Zwei-in-Sechs Topologie eignet sich der Digital-Controller DC-One zur Steuerung kleiner und mittelgroßer, fest installierter oder mobiler Systeme. Komplett neu entwickelt, basiert der DC-One auf einem leistungsstarken SHARC-Prozessor und ist hundertprozentig Parameter-kompatibel mit allen anderen Signal-Prozessoren von EV - einschließlich des DX38. Damit ist er erste Wahl für maximale Performance zusammen mit Lautsprechersystemen von Electro-Voice.

- Konfiguration am Gerät oder via USB mittels gratis downloadbarer Software
- 2 Analogeingänge XLR elektronisch symmetriert, 2 Durchschlaufausgänge XLR
- 1 Digitaleingang XLR AES/EBU 2-Kanal
- 6 Analogausgänge XLR elektronisch symmetriert
- 6 Delay
- 6 parametrische Equalizer
- 2 grafische Equalizer
- frei konfigurierbar: 2-Wege stereo, 3-Wege stereo, 4 und 5 Wege Mono

P: 25 W

CHF 65.00



Stagebox 4/4 SBOX

Stagebox mit 20 Meter fest montiertem Multicore-Kabel. 4 Hin- und 4 Rückwege stehen zur Verfügung. Die Box ist mit 3-poligen XLR-Steckverbindern ausgerüstet.

Gew: 4.0 kg

CHF 10.00



Verstärker Inkel MA320 MA320

Leistungsendstufe Inkel MA-320 mit XLR-Eingangsbuchsen, Ausgänge auf kombinierte Schraubklemmen - Bananenbuchsen.

Ausgangsleistung: 2x100W an 4 Ohm, 2x 72W an 8 Ohm

Gew: 10.0 kg

P: 270 W

CHF 40.00

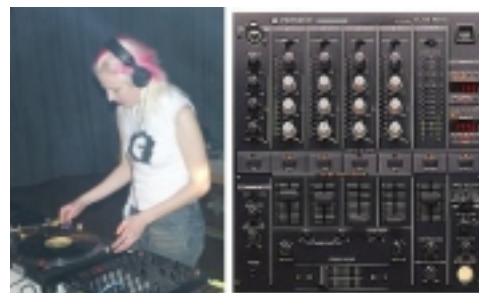


Mischpult Pioneer DJM-500 DJM500

Professioneller 4+1 Kanal DJ-Mixer mit automatischem Beatcounter für perfekte Kontrolle und einfache Synchronisation. Stufenlos einstellbares Delay, stufenlos einstellbarer Flanger Effekt, Pitch-Shifter für Tonlagenveränderung, verschiedene Halleffekte, 3-Band EQ und LED Pegelmeter pro Kanal. Inklusive Flight-Case.

Aschluss: Typ12 230V

Gew: 5.9 kg P: 37 W CHF 50.00



Mischpult Pioneer DJM-800 DJM800

Professioneller 4-Kanal Performance DJ-Mixer

Der Mixer liefert eine große Funktionsvielfalt und fantastische Effekte.

Er verfügt über einen High-End-A/D-Wandler (96 kHz/24 Bit) sowie

61 vollständig zuweisbare MIDI-Steuerungen.

Die harmonische Steuerung von Tonartänderungen ist einer von vielen einstellbaren Klangfarbepfekten.

Der faszinierende DJM-800 wurde für den professionellen Einsatz in Clubs und

Studios entwickelt, er bietet einen enormen kreativen Spielraum und eine komplett digitale Steuerung!

Aschluss: Typ12 230V

Gew: 7.5 kg P: 30 W CHF 95.00



Mischpult LEM DM81 LEM

Discomixer LEM DM81 mit 5 Stereo- und 3 Monokanälen, Ausgänge für Main, Remote, Monitor und Light. Talkover- und PFL-Funktionen, umschaltbare Monitor- und Kopfhörerausgänge.

Montiert in praktischem Flight-Case mit Buchsenleiste: Cinch Eingangsbuchsen, Ausgangsbuchsen XLR und Cinch.

Aschluss: Typ12 230V

Gew: 18.0 kg P: 7 W CHF 50.00



CD-Player Denon DN-D4000 CDDEN

Zweifach CD-Player Denon D4000. Mit MP3/CD-Text/CD-R/CD-RW Playback. Multiple A-B Loop Settings, Hot Start/Stutter Function, Custom Setting Memory (20 disc memo,600tracks memo), Shock Proof Memory und diversen weiteren Funktionen. Geeignet für Discobetrieb. In praktischem Flight-Case verpackt.

Anschluss: Typ12 230V

Gew: 13.1 kg P: 30 W CHF 60.00

**CD-Player Pioneer CDJ-500** CD

Stereo CD-Player mit Schleifenwiedergabe, Auto-Cue, Cue-Punkt-Monitor, Schieberegler für Wiedergabegeschwindigkeit. Taktsuche mit Jogscheibe, zyklische Titelsuche und Umschalten der Zeitanzeige (Time / Remain).

Ausgänge: 2x Cinch (Stereo), 1 Steuerausgang zur Verbindung mit zweitem Gerät.

Anschluss: Typ12 230V

Gew: 4.5 kg P: 21 W CHF 50.00



CD-Player Pioneer CDJ-800MK2 CD8002

Der CDJ-800MK2 behält das Produktdesign des großen Bruders bei und verfügt über eine Reihe neuer Features die sich auch im CDJ-1000MK3 wiederfinden. Der CDJ-800MK2 hat ein stylisches silber finish, metallene Tasten und unterstützt ebenfalls MP3. MP3 Files können wie herkömmliche CDs abgespielt werden und über die Ordnerstruktur nach Titeln durchsucht werden. Das Display zeigt im Text Modus Informationen zu Interpret, Titel und Dateiname. Die Anzeige des Jog Wheels wurde ebenfalls erweitert. (Heller, größere Cue Punkte und 45° Markierungen)

Das Display bietet eine höhere Auflösung, ist mehrfarbig und bietet ebenfalls die Darstellung eines kompletten Tracks im WAVE Display. Resume Play wurde ebenso implementiert wie die re-loop Tastenbeleuchtung. Zusätzlich zu diesen Features kann der CDJ-800MK2 kurze Loops mit dem Auto Beat Loop erstellen. Durch drücken der loop-in Taste kann der DJ Loops im 1/8 Takt per Knopfdruck erzeugen.

Mit seinem Digitalausgang ist der CDJ-800MK2 prädestiniert für den Einsatz in einer digitalen Umgebung und bietet somit die professionellen Hauptfeatures an denen sich andere CD Turntables messen müssen.

Gew: 4.0 kg P: 24 W CHF 70.00



Mikrofon EV MC-150

MC150

Universalmikrofon ideal für Vokalanwendungen. Der weite Frequenzgang sorgt für einen natürlichen Klang und die Verstärkung im Bassbereich (Nahbesprechungseffekt) verleiht der Stimme zusätzliches Durchsetzungsvermögen. Der integrierte Pop-Schutz-Filter zur Unterdrückung störender Nebengeräusche, ein On/Off-Schalter, sowie integriertes Dämpfungselement zur Verminderung von Körperschalleinflüssen runden die Eigenschaften dieses Mikrofons ab.

Gew: 0.3 kg CHF 15.00



Mikrofon Stageline DM-1100 MCSL

Dynamisches Mikrofon für Gesang und Sprache.



Gew: 0.3 kg CHF 15.00

Mikrofon-Stativ MSTAT

K&M Modell 210/2 schwarz. Weltweit bewährtes Standardmodell, mit Schwenkarm. Druckguss-Sockel, umklappbare Stativfüsse, breite Fusskonstruktion. Höhenverstellbar von 890 – 1600 mm. Schwenkarmlänge: 840 mm.



Gew: 5.3 kg CHF 10.00

Boxenstativ BOSTAT

Kurbelstativ für Boxen, 1,4-2,18m
Stabile Stahlrohrkombination. Stufenlos höhenverstellbar mittels Kurbel und Drucktaste, die unkontrollierten Rücklauf verhindert. Auszugsrohr d=36mm, passend zu unseren Boxen LEM und DeltaMax. Verpackt je zwei Stück in Tragtasche. Vier Stück lieferbar.

Maximale Belastung: 50kg Höhe: 140-218 cm

Gew: 8.5 kg CHF 20.00

**Boxenstativ Alu** BOSTAL

Professionelles Boxenstativ, leichte Aluminium-Ausführung, luftgefederte Mittelsäule, Höhe 5-stufig verstellbar, mit Sicherungsbolzen. Zwei Stück verpackt in Tragtasche.

Maximale Belastung: 40kg Höhe: 147-218 cm

Gew: 3.9 kg CHF 20.00



Rigging

Alutrasverse 25/25 3m

ATR

Vierkant-Aluminiumtraversen mit 25cm Breite. Fabrikat TRABES SuperLite Quadro TB8430 oder Alutruss. Länge jeweils 3m. Die Verbindung untereinander erfolgt mit Bolzen und Splinten. Die Montage erfolgt am besten mit Flaschenzügen oder Liften.

Maximale Punktlast:

Bei 6m Länge: 300 kg

Bei 8m Länge: 200 kg

Bei 12m Länge: 110 kg

Maximale verteilte Last:

Bei 6m Länge: 100 kg/m

Bei 8m Länge: 55 kg/m

Bei 12m Länge: 25 kg/m

Gew: 16.5 kg

CHF 30.00



Eurotruss FD-34 Traverse 50cm FD3405

Traverse mit quadratischer Profilgeometrie für mittlere Beanspruchungen (Vierpunkt-System). Eignet sich als biegebeanspruchte Träger oder als Towerelemente.

Bei mittlerer Belastung sehr gute Einsatzmöglichkeiten für Spannweiten bis 16 m.

Höhe: 290 mm

Breite: 290mm

Gewicht: 5 kg/m

Hauptrohr: 50x2mm

Bracing: 20x2mm

Material: AlMgSi 1,0 F31

Verbinder: FD

Spielfreie Verbindung mittels Konus und Querbolzen, Hochfeste Aluminiumlegierung, höchste Fertigungsqualität.

Gew: 4.5 kg

CHF 20.00



Eurotruss FD-34 Traverse 100 FD3410

Traverse mit quadratischer Profilgeometrie für mittlere Beanspruchungen (Vierpunkt-System).

Eignet sich als biegebeanspruchte Träger oder als Towerelemente.

Bei mittlerer Belastung sehr gute Einsatzmöglichkeiten für Spannweiten bis 16 m.

Höhe: 290 mm

Breite: 290mm

Gewicht: 5 kg/m

Hauptrohr: 50x2mm

Bracing: 20x2mm

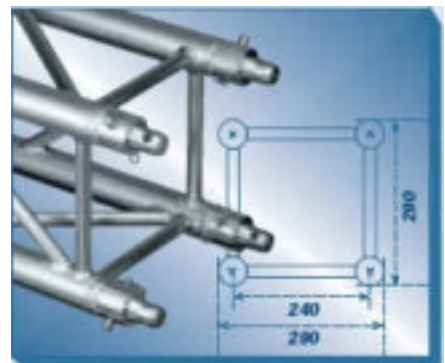
Material: AlMgSi 1,0 F31

Verbinder: FD

Spielfreie Verbindung mittels Konus und Querbolzen, Hochfeste Aluminiumlegierung, höchste Fertigungsqualität.

Gew: 7.0 kg

CHF 25.00



Eurotruss FD-34 Traverse 200 FD3420

Traverse mit quadratischer Profilgeometrie für mittlere Beanspruchungen (Vierpunkt-System).

Eignet sich als biegebeanspruchte Träger oder als Towerelemente.

Bei mittlerer Belastung sehr gute Einsatzmöglichkeiten für Spannweiten bis 16 m.

Höhe: 290 mm

Breite: 290mm

Gewicht: 5 kg/m

Hauptrohr: 50x2mm

Bracing: 20x2mm

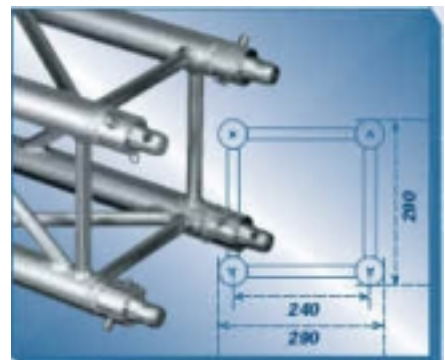
Material: AlMgSi 1,0 F31

Verbinder: FD

Spielfreie Verbindung mittels Konus und Querbolzen, Hochfeste Aluminiumlegierung, höchste Fertigungsqualität.

Gew: 12.0 kg

CHF 30.00



Eurotruss FD-34 Traverse 300 FD3430

Traverse mit quadratischer Profilgeometrie für mittlere Beanspruchungen (Vierpunkt-System).

Eignet sich als biegebeanspruchte Träger oder als Towerelemente.

Bei mittlerer Belastung sehr gute Einsatzmöglichkeiten für Spannweiten bis 16 m.

Höhe: 290 mm

Breite: 290mm

Gewicht: 5 kg/m

Hauptrohr: 50x2mm

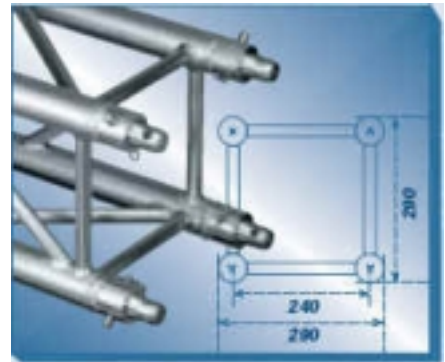
Bracing: 20x2mm

Material: AlMgSi 1,0 F31

Verbinder: FD

Spielfreie Verbindung mittels Konus und Querbolzen, Hochfeste Aluminiumlegierung, höchste Fertigungsqualität.

Gew: 18.0 kg CHF 35.00



Eurotruss Ecke 2-Weg FD34W

Eurotruss FD34 Winkel 2 Weg 90°.

Gew: 6.0 kg CHF 35.00



Eurotruss Ecke 3-Weg FD34E3

Eurotruss FD34 Winkel 3 Weg 90°.

Aufbauvariante:

Sie können mit den entsprechenden zusätzlich Elementen einen Würfel aus Traversen bauen.

Gew: 7.0 kg CHF 35.00



Eurotruss T-Stück

FD34T

Eurotruss FD34 T-Stück mit 50 x 50cm Seitenlänge.
(Nicht passend in Verbindung mit Groundsupport)



Gew: 7.0 kg

CHF 35.00

Eurotruss Bodenplatte

FD34BP

Bodenplatten werden verwendet, wenn Traversen
direkt auf den Boden gestellt werden möchten.

Aufbauvariante:

Sie können mit den entsprechenden Elementen einen
Würfel aus Traversen bauen. (Dazu werden die
Bodenplatten verwendet)

Gew: 2.0 kg

CHF 20.00

**FD-34 Groundsupport Set**

FD34GS

Eurotruss FD-34 Groundsupport-System ideal für
Anwendungen, wo aufgrund des Gewichtes oder der
Hubhöhe Teleskopstative nicht mehr einsetzbar sind.

Das Set ist in einen Flight-Case verpackt und besteht
aus folgende Teilen:

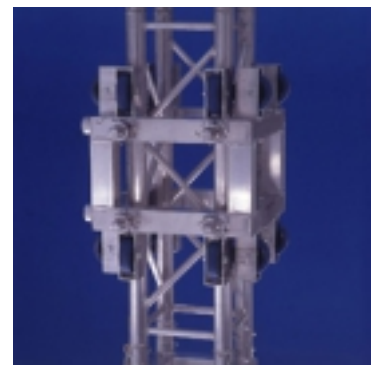
- 1 Stk. Eurotruss Tower FD34 base professional
- 1 Stk. Eurotruss FD34 Traversenstück 0.5m
- 2 Stk. Eurotruss FD Hingeset (single Tube) left
- 2 Stk. Eurotruss FD Hingeset (single Tube) right
- 1 Stk. Eurotruss Tower FD34 sleeve FD34
- 1 Stk. Eurotruss Tower FD34 Top electric
- 1 Stk. Stahlseil 0.55m
- 1 Stk. Abdeckblache blau 1.2 x 2.0m

Maximale Belastbarkeit:

1730kg bei einer Höhe bis zu 10m

Gew: 73.2 kg

CHF 140.00



Langer Ausleger

FDORB

Soll ein Groundsupport-Tower alleinstehend aufgestellt werden, so werden, um eine genügende Standfestigkeit zu erhalten, Ausleger benötigt.

Pro Tower benötigen Sie vier Ausleger und vier Diagonalstreben.

Langer Ausleger zu FD34 Probase inklusive dem dazugehörigen Gerüstfuss mit zwei Flügelmuttern.

Gew: 12.0 kg

CHF 25.00



Eckverstrebung 200cm

FDS200

Eurotruss FD Eck-Verstrebung mit Halfcoupler. Länge 200cm

Gew: 2.5 kg

CHF 12.00



Lichtstativ 4m

STAT

Stativ 2.1 - 4 m

Mit einer minimalen Höhe von 2.1m und einer maximalen Höhe von 4.0m können vielfältigste Möglichkeiten wahrgenommen werden. Z.B. als Lichtstativ oder als Boxen-hochständer. Auf dieses Stativ können unsere PAR64 Bars direkt aufgesteckt werden.

Belastbar mit einem Gewicht bis zu 60kg.

Sie erhalten das Stativ auf Wunsch mit einem Querträger 1.4 bis 2.2m breit oder einem TV-Zapfen mit M10 Gewinde.

Gew: 15.0 kg

CHF 20.00



Kurbelstativ

KLIFT

Mit einer minimalen Höhe von 1.75m und einer maximalen Höhe von 4.10m können vielfältigste Möglichkeiten wahrgenommen werden. Z.B. als Lichtstativ oder als Boxen-hochständer. Auf dieses Stativ können unsere PAR64 Bars direkt aufgesteckt werden.

Belastbar mit einem Gewicht bis zu 80kg.

Sie erhalten das Stativ auf Wunsch mit einem Querträger 1.4 bis 2.2m breit.

Gew: 24.0 kg

CHF 35.00



Eurolite Tower 300

TOW

Tower 1,7 - 5,3m, 200 kg

Falls Sie Ihre Traversenkonstruktion, oder einzelne schwere Lichteffekte, nicht aufhängen können, empfehlen wir für schnellen Auf- und Abbau unsere Tower. Tragkraft je 200kg. Höhe: 170-530cm.

Die Tower erhalten Sie mit Traversenadaptern passend zu unseren Traversen.

Gew: 74.0 kg

CHF 55.00

**Tower MobilTech ALP5**

TOW2

Falls Sie Ihre Traversenkonstruktion, oder einzelne schwere Lichteffekte, nicht aufhängen können, empfehlen wir für schnellen Auf- und Abbau unsere Tower von Mobil-Tech. Typ ALP5. Tragkraft 225kg. Höhe: 177-550cm.

Diese Tower erhalten Sie mit Traversenadaptern einstellbar auf alle gebräuchlichen Traversentypen.

Gew: 105.0 kg

CHF 60.00

**Kettenflaschenzug 0,5t**

FLAZ

Belastbar mit 500kg , Hubhöhe 5m. Empfohlen für Traversen und schwere Anlagenteile.



Gew: 13.5 kg

CHF 35.00

Kettenszugset 2x 250/18/4

EZ250S

Set bestehend aus: 2 Liftket Elektrokettenzug 250 kg mit 18 Meter Kette, 4m/min, Einlochauflängeöse und Kettenspeicher; 2 Adapterkabel Cee16 4pol -> 5pol, 2 Verlängerungskabel Cee16 5pol, 5 Schäkel 3to und 2 Hebeschlingen.

Alles Verpackt in 60/80 Flightcase mit Rollen.

Gew: 60.0 kg

CHF 175.00



Kettenzug 250/18 ohne Zubehör EZ250

Liftket Elektrokettenzug 250 kg, 18 Meter Kette, 4m/min, Einlochaufhängeöse, Kettenspeicher



Gew: 22.0 kg

CHF 60.00

Steuerung für 4 Kettenzüge EZST4

Steuergert für vier Elektrokettenzüge. Abschliessbarer Hauptschalter, Auf- Ab-Wahlschalter, Impulstaster für Start.

Anschluss CEE16 5p

Abgänge: 4 x CEE16 5p (Adapter auf 4p erhältlich) / Socapex mit Fadeout auf CEE16 5p



Gew: 8.5 kg

CHF 40.00

Stahlseil 2t 0.55m STL055

SpanSet ProSafety 2t / 0.55m 14mm Stahlseil mit konischer Presshülse und Kausche.

Verwendung zum Beispiel zur Sicherung unserer Groundsupport.



Gew: 1.2 kg

CHF 4.00

Clamp doppelseitig SlimLine SCLAMP

DOUGHTY DOPPELSCHELLE

Slimline Swivel Coupler Polished

belastbar bis 750 kg

3 cm breit

360° drehbar



Gew: 0.9 kg

CHF 5.00

Strom

Powerpack Beta

BETA

Lichtendstufe mit Schaltausgängen, maximale Belastbarkeit 4x5A, Ansteuerung 0/10V über Lichtsteuerung "Krypton" oder "Supremus".

Anschluss: Typ12 230V

Gew: 1.0 kg

CHF 10.00



Dimmer Gamma 4x5A

GAMMA

Dimmerbox mit 4-Kanälen zu 5 Ampere. Maximale Gesamtbelastung des Gerätes 10 Ampere.

Die Helligkeit der Lampen ist am Gerät oder über den 0...10V Steuereingang regelbar.

Gew: 2.0 kg

CHF 15.00



Dimmer 6x1kW DMX512

DIMM6K

Dimmerkoffer mit 6 Kanälen zu 1000 Watt Belastbarkeit, Die Ausgänge sind einzeln auf Typ13 Steckdosen geführt, sowie je 3 Stk auf eine Typ15 Steckdose.

Der Dimmer ist in einen Koffer von 30x40cm eingebaut.

Ansteuerung über DMX512 (6-Kanäle)

Anschlusskabel mit Stecker Typ15.

Gew: 4.2 kg

CHF 30.00



Last-Multicorekabel Socapex

LAMU20

Multicorekabel 18 x 1.5qmm mit Socapex Steckverbindern.

Länge: 20m

Gew: 10.0 kg

CHF 20.00



Adapter 6xTyp13 -> Socapex m T13SOC

Adapterkabel mit Socapex Stecker 419 auf 6 Stück Kupplungen Typ13. Kabellänge je 1m.

Pinbelegung:

- 1 Circuit 1 Live
- 2 Circuit 1 Neutral
- 3 Circuit 2 Live
- 4 Circuit 2 Neutral
- 5 Circuit 3 Live
- 6 Circuit 3 Neutral
- 7 Circuit 4 Live
- 8 Circuit 4 Neutral
- 9 Circuit 5 Live
- 10 Circuit 5 Neutral
- 11 Circuit 6 Live
- 12 Circuit 6 Neutral
- 13-18 Earth 1-6

Gew: 1.2 kg

CHF 15.00



Adapter Socapex f -> 6xT12 SOCT12

Adapterkabel mit Socapex Kupplung 419 auf 6 Stück Stecker Typ12. Kabellänge je 1m.

Pinbelegung:

- 1 Circuit 1 Live
- 2 Circuit 1 Neutral
- 3 Circuit 2 Live
- 4 Circuit 2 Neutral
- 5 Circuit 3 Live
- 6 Circuit 3 Neutral
- 7 Circuit 4 Live
- 8 Circuit 4 Neutral
- 9 Circuit 5 Live
- 10 Circuit 5 Neutral
- 11 Circuit 6 Live
- 12 Circuit 6 Neutral
- 13-18 Earth 1-6

Gew: 1.2 kg

CHF 15.00

Steckdosenleiste 5 Schalter SCH5

Steckdosenleiste mit 5 Stk. einzeln schaltbaren Steckdosen Typ13. Länge des Anschlusskabels 3m, Stecker Typ12.



Gew: 0.9 kg

CHF 8.00

kl. Sicherungskasten A Alu KLSIA

Stabiles Aluminium Gehäuse.
Steckdosen: 6x Typ13, 3x Typ15.
Alle Steckdosen mit Sicherungsautomaten separat abgesichert. FI 30mA. Abgang J15.



Gew: 8.0 kg

CHF 30.00

kl. Sicherungskasten B Alu KLSIB

Stabiles Aluminium Gehäuse.
Steckdosen: 2x CEE16, 3x Typ15.
Alle Steckdosen mit Sicherungsautomaten separat abgesichert. FI 30mA. Abgang J15.



Gew: 8.0 kg

CHF 30.00

Sicherungskasten 3x32A MISI

Stabiles Aluminium Gehäuse. Eingangsstecker CEE 32. Drei eingebaute Amperemeter, 2 FI-Schalter, integrierte Beleuchtung.
Steckdosen: 2x CEE16, 6x Typ15, 9x Typ13.
Alle Steckdosen mit Sicherungsautomaten separat abgesichert



Gew: 17.3 kg

CHF 65.00

Sicherungskasten 3x40A

MISI40

Stabiles Aluminium Gehäuse. Eingangsstecker J40.
Drei eingebaute Amperemeter, 2 FI-Schalter,
integrierte Beleuchtung.

Steckdosen: 2x CEE16, 6x Typ15, 9x Typ13.

Alle Steckdosen mit Sicherungsautomaten separat abgesichert

Gew: 17.3 kg

CHF 65.00

**Sicherungskasten 3x63A**

GRSI

Stabiles Aluminium Gehäuse auf Rollen. Vorder- und
Rückwand abnehmbar. Eingangsstecker CEE 63.
Abschliessbarer Hauptschalter, eingebaute Volt- und
Amperemeter, Beleuchtet.

Steckdosen: 2x CEE32, 8x CEE16, 6x Typ25, 18x
Typ23. Alle Steckdosen mit FI-Schalter und
Sicherungsautomaten abgesichert.

Gew: 55.0 kg

CHF 85.00

**Zuleitungskabel J40 20m**

ZUL20

Zuleitungskabel 20m 5x6qmm, Stecker J40

Flexibles Kabel Tdv 5x6mm², 20m lang. Stecker 40A
J40 5-pol. Auf robuster Kabelrolle.

Gew: 47.5 kg

CHF 25.00

**Zuleitungskabel J40 50m**

ZUL

Zuleitungskabel 50m 5x10qmm, Stecker J40,
Kabelrolle Stahl

Flexibles Kabel Tdv 5x10mm², 50m lang, auf
Stahlkabelrolle

Stecker 40A J40 5-pol.

Gewicht ohne Kabelrolle 52kg

Gew: 52.0 kg

CHF 50.00

Kabelrolle CEE32 56m

ROLL32

Kabelrolle mit 56m Kabel G-PUR 5x4qmm, Stecker CEE32



Gew: 40.0 kg

CHF 35.00

Video

Überwachungskamera s/w CAMSW

Diese schwarz/weiss Videoüberwachungskamera wird über das Videokabel mit Strom versorgt. Diese Kamera ist vorgesehen zur Verwendung mit unserem Artikel "UESET".

Die Montage der Kamera erfolgt über eine Magnetplatte oder mit Hilfe einer Federklammer.

Masse: 140x40x65 mm

Gew: 0.5 kg CHF 50.00



Überwachungskamera Funk CAMFU

Audio- und Video-Übertragungssystem, 2,4GHz, 10mW, bestehend aus einer Farbkamera zusammen mit Sender und zusätzlichen IR-Dioden für S/W-Nachtbetrieb im Wetterschutzgehäuse eingebaut sowie einem Empfänger mit SMA-Antennenanschluss

* Farbkamera mit 6,35-mm-CCD-Chip (1/4"), 420 TV-Linien, eingebautes Mikrofon, Sendeantenne mit SMA-Verbinder, Mindestbeleuchtung 1 Lux, Stromversorgung 12V Gleichstrom /500mA

* 26 Infrarot-LED zur automatischen Anpassung der Beleuchtungsstärke (IR-Reichweite max. 15m)

* Automatische, beleuchtungsabhängige Umschaltung von Farb- auf S/W-Betrieb (Tag-Nacht-Funktion)

* Objektiv 6,8mm/1:2,0

* Reichweite ca. 20m in Gebäuden, 100m Freiluftstrecke

* Empfänger Stromversorgung 8V Gleichstrom /300mA, Audio- und Videoausgang über Cinch-Buchsen

* Kanal 1-4 umschaltbar

* Lieferung inklusive Stecker-Netzgerät für Empfänger, Rundstrahlantenne, Stecker-Netzgerät und Wandhalter für Sender

Die Reichweite innerhalb von Gebäuden ist sehr stark von der Bausubstanz abhängig.

P: 9 W CHF 80.00



Monitor/TV farbig

MONIFA

Intervision Farbmonitor/Fernseher mit 34cm Bilddiagonale. Fernbedienung, Euro-Scart- und Antennenanschluss. Zum Transport im Flight-Case verpackt.

Anschluss: T12 230V

Leistung: 70W

Gew: 10.0 kg P: 70 W CHF 20.00

**TFT-LCD-Monitorset**

MONTST

bestehend aus Bildschirm, 12-V-Akku (2,3Ah), Steckernetzgerät, Anschlusskabel und praktischer Nylontasche

* Für mobile Überwachung, Service und Multimedia-Anwendungen

* Optimale Bildqualität

* Für alle Standard-Videosignalquellen

* Spiegelverkehrte Darstellung möglich

* Regler für Helligkeit, Kontrast, Farbe und Lautstärke

* Kunststoff-Monitorgehäuse mit 6,3-mm-Fotogewinde (1/4") und ausklappbarem Aufstellbügel

Gew: 2.2 kg P: 8 W CHF 60.00

**Videobeamer BENQ SP820**

BEAM82

Idealer Videoprojektor zur Darstellung von Videoanimationen an Veranstaltungen. Sie erhalten das Gerät inklusive einem Adapter zur Montage an Traversen.

- Projektionssystem: DLP-Projektor
- 4000 ANSI-Lumen Helligkeit
- 2000:1 Kontrast
- Auflösung: 1024 Pixel x 768 Pixel
- Videosignale: HDTV 1080p, NTSC, PAL, SECAM
- Anschlüsse: 15 Pin D-SUB Eingang, Audio-Ausgang (3,5 mm), Audio-Eingang (3,5 mm), DVI-I, RS232C Din 8 Pin, Stereo Audioeingang (Cinch), S-Video-Eingang, USB
- Eco-Modus
- 36 db Betriebsgeräusch
- Maße: B300 mm x H88 mm x T244 mm

Gew: 4.0 kg P: 350 W CHF 150.00

**BenQ**

POWER BY
DLP
DIGITAL LIGHT PROCESSOR

Leinwand DALITE 3m x 4m DL3X4

DA-LITE Rahmenprojektionswand Mod. Fast-Fold Deluxe 310x417 cm (Nutzmass), 320x427 cm (Aussenmass), inkl. matt-weisses Aufprojektionstuch (DAMAT) und Ständer.

Verpackt in robustem Transportkoffer mit Rollen.

Sehr einfacher Aufbau. Beachten Sie bitte auch folgende Anleitungen:

http://www.dalite.com/products/product_flash/fastFoldScreens/

http://www.youtube.com/watch?v=EtBh7G0HsOU&feature=player_profilepage

Gew: 47.7 kg CHF 200.00

**Video-Überwachungsanlage** UESET

Set: Farbkamera, s/w-Kamera, Monitor, DVD-Rec und Quadrant

Überwachungsanlage:

- 1 Kamera farbig
 - 1 Kamera s/w
 - 1 Monitor
 - 1 DVD-Recorder
 - 1 Quadrant (4-Bilder gleichzeitig auf Monitor)
- inkl. Flight Case

Zusätzlich sind zwei s/w-Kameras erhältlich (nicht im Preis enthalten)

Anschluss: T12 230V

Gew: 29.5 kg CHF 170.00

Kabelrolle BNC 20,30m KRB30

Kabelrolle mit 75Ohm Koaxialkabel mit BNC-Steckerverbindern.

Längen:

1 Stk. 20m

1 Stk. 30m

Gew: 3.3 kg CHF 10.00



VGA-Videokabel 10m

VGA010

VGA Monitorkabel in Extra Qualität mit 15-poligem High Density Sub-D-Stecker m/f, 1:1 nach VGA Norm verdrahtet erfüllt dank spezieller Abschirmung höchste Ansprüche. Der Einsatz der Extra Qualitäts VGA Kabel ermöglicht Einsatzdistanzen bis 50m dank 3 integrierter Spezialleiter für die Farbübertragung.

Gew: 1.2 kg

CHF 5.00

**VGA-Videokabel 20m**

VGA020

VGA Monitorkabel in Extra Qualität mit 15-poligem High Density Sub-D-Stecker m/f, 1:1 nach VGA Norm verdrahtet erfüllt dank spezieller Abschirmung höchste Ansprüche. Der Einsatz der Extra Qualitäts VGA Kabel ermöglicht Einsatzdistanzen bis 50m dank 3 integrierter Spezialleiter für die Farbübertragung.

Gew: 2.3 kg

CHF 8.00



Decor

Netz 7.5 x 10.5m

NETZ

Ehemaliges Armeetarnnetz dunkelgrün mit quadratischen Maschen.

Netzgrösse: 7,5x10,5m

Gew: 10.0 kg

CHF 25.00

Abdeckblache 5x10m

ABLACH

5 x 10m Blache

Robuste Abdeckblache gefertigt aus blauem TREVIRA VP238. Versehen mit einer Öse je Meter. Geeignet für Bühnen-, Zeltbedachungen oder als Raumunterteilung.

Gew: 28.5 kg

CHF 50.00

Dreieckblache

DBLACH

Dekor Blache dreieckig 9x9x9m

Dreieckige Blache in den Farben rot, gelb, blau gestreift. Nicht geeignet als Wetterschutz. Nur für dekorative Zwecke einsetzen.

Gew: 5.5 kg

CHF 30.00

Mietbedingungen

1. Allgemeine Bestimmungen:

Der Mieter muss volljährig und unterschriftsberechtigt sein. Neukunden haben beim ersten Auftrag einen gesetzlichen Ausweis vorzulegen. Die Miete ist in der Regel im Voraus zahlbar. Gleichzeitig verlangen wir die Hinterlegung eines angemessenen Depots welches mindestens sFr. 50.-- beträgt.

2. Vertrags-Ende:

Eine Verlängerung der Mietzeit ist nach Absprache möglich. Der Vertrag erlischt erst, wenn sämtliche Mietgegenstände wieder beim Vermieter sind. Bei vorzeitiger Retournerung hat der Mieter keinen Anspruch auf eine teilweise Rückerstattung der bezahlten Miete. Falls die Mietgegenstände nicht termingerecht retourniert werden, erhöht sich die Miete täglich um die volle Tagespauschale.

Für Material, welches mit den Mietartikeln ohne gesonderte Berechnung mitgegeben wurde, wird bei verspäteter Rückgabe ebenfalls Miete erhoben.

Der Vermieter behält sich zudem das Recht vor, Regress auf den Kunden zu nehmen. Ausserdem machen wir darauf aufmerksam, dass wir sofortige Anzeige wegen qualifizierter Aneignung der Mietgegenstände erstatten.

3. Eigentumsrecht:

Die Mietgegenstände bleiben Eigentum des Vermieters und dürfen vom Mieter weder veräussert, verpfändet, weitervermietet noch darf sonstwie darüber verfügt werden.

4. Werbung:

Der Vermieter behält sich das Recht vor, an den Mietgeräten Werbung in angemessener Grösse anzubringen. Die Firmenlogos und Schriftzüge dürfen durch den Mieter weder entfernt noch unsichtbar gemacht werden.

5. Sorgfaltspflicht:

Die Mietgegenstände sind sorgfältig und sachgemäss zu behandeln. Der Mieter wurde entsprechend instruiert. Mit der Unterzeichnung der Empfangsbestätigung bestätigt der Mieter zudem, die Mietgegenstände in gebrauchsfähigem Zustand erhalten zu haben. Während der Mietzeit auftretende Mängel dürfen nur vom Vermieter selbst, oder von einer von ihm bezeichneten Person behoben werden. Allfällige Defekte sind unvorausehbar, daher wird in Abänderung von Paragraph 255 Absatz 2 des OR vom Mieter ausdrücklich auf jegliche Schadenersatzforderung verzichtet.

6. Sicherheitsvorschriften:

Der Mieter verpflichtet sich, alle gemieteten Geräte über einen Personenschutz - Fehlerstromschutzschalter (FI) zu betreiben. Sämtliche Geräte dürfen, ohne ausdrückliche schriftliche Bewilligung des Vermieters nur in Innenräumen betrieben werden. Die Netzanschlussnormen sind unbedingt einzuhalten. Die Installation durch einen Elektrofachmann ist Sache des Mieters.

7. Pyrotechnik:

Die Geräte dürfen, ohne Einwilligung des Vermieters, nicht zusammen mit pyrotechnischen Effekten betrieben werden. Allfällige Kosten für die Reinigung der Geräte werden dem Mieter in Rechnung gestellt.

8. Gesetzliche Vorschriften:

Die Verantwortung für die Einhaltung der am Veranstaltungsort geltenden gesetzlichen Vorschriften, insbesondere auch der Schall- und Laserverordnung (SLV), liegt beim Mieter.

9. Haftung:

Der Mieter haftet vollumfänglich und persönlich, respektive solidarisch mit Mitunterzeichnern, für sämtliche Beschädigungen und Verluste der Mietobjekte, vom Zeitpunkt des Lagerausgangs bis zum Zeitpunkt des Lagereingangs. Stark beschädigte oder fehlende Geräte werden zum Neupreis berechnet. Der Vermieter lehnt jegliche Haftung für Schäden und Störungen, welche durch die Geräte verursacht werden, ab.

10. Vorzeitige Vertragsauflösung:

Annulliert der Mieter eine bereits bestätigte Miete, so betragen die fälligen Annullationskosten: bis zwei Wochen vor Mietbeginn 10% bis eine Woche vor Mietbeginn 25%, bis einen Tag vor Mietbeginn 75% des vereinbarten Mietbetrages. Sind durch den Vermieter bereits Kosten entstanden, welche die Annullationskosten übersteigen, so ist er berechtigt, den tatsächlichen Aufwand in Rechnung zu stellen.

11. Gerichtsstand:

Beide Parteien anerkennen als Gerichtsstand LIESTAL.

14.04.2010 A.L.

Preise und Rabatte

Unsere Preise verstehen sich in Schweizerfranken **inklusive Mehrwertsteuer**. Wir berechnen den Gebrauchstagesmietpreis. Das heisst, für eine Veranstaltung am Samstag bezahlen Sie nur für den Samstag und nicht das ganze Wochenende.

Rabatte:

2 Tg = 1.5xMP, 3 Tg = 2xMP, 4-5 Tg = 3xMP, 6-7 Tg = 4xMP, 1 Monat = 10xMP

Für nicht kommerzielle Anlässe, wie z.B. Privatpartys, gewähren wir einen Spezialrabatt. Bei Mietbeträgen über CHF 500.-- gewähren wir Mengenrabatte.

MP=Mietpreis

Öffnungszeiten

Wir haben keine fixen Öffnungszeiten. Für Beratungen, Materialausgabe oder Rücknahme vereinbaren wir gerne mit Ihnen einen individuellen Termin.

Adresse

Team Utopia
Bächliackerstrasse 2
4402 Frenkendorf

www.utopia.ch

Tel: 079 319 28 31
Email: info@utopia.ch

Situationsplan

